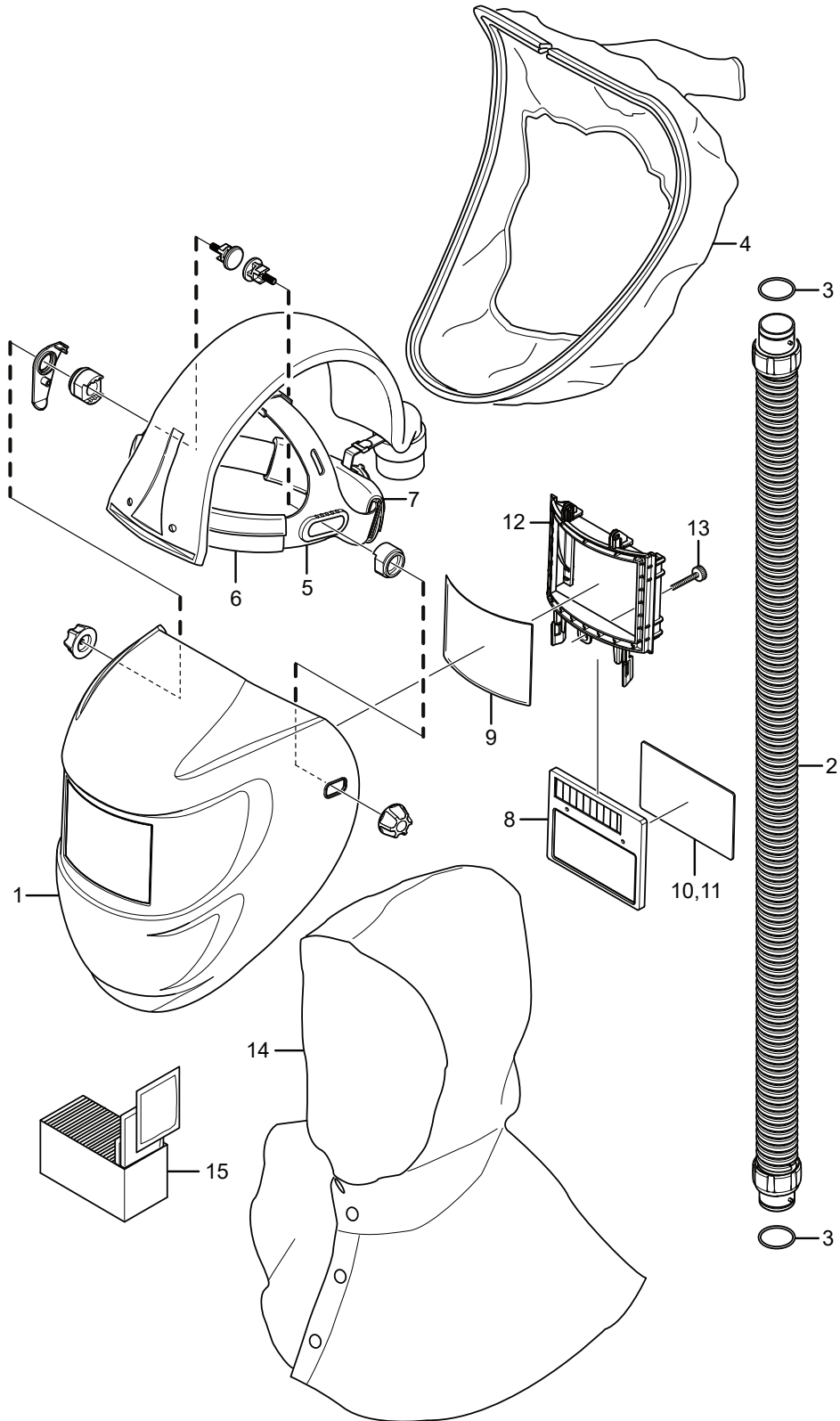


SR 592

PL

Części zamienne / Akcesoria



Nr.	Część	Nr. zamówienia
1.	Maska spawalnicza	H06-4412
2.	Wąż oddechowy	R06-4401
3.	Okragły pierścień samouszczelniający do połączenia węża z zespołem nadmuchowym	R06-0202
	Okragły pierścień samouszczelniający do połączenia węża z maską	R06-4402
4.	Uszczelnienie twarzowe	R06-4404
5.	Nagłowie	R06-4403
6.	Potnik, 5 szt.	R06-4405
7.	Opaska komfortowa	R06-4510
8.	Filtr spawalniczy, odcień nr 8, SR 59008	T06-4001
	Filtr spawalniczy, odcień nr 9, SR 59009	T06-4002
	Filtr spawalniczy, odcień nr 10, SR 59010	T06-4003
	Filtr spawalniczy, odcień nr 11, SR 59011	T06-4004
	Filtr spawalniczy, odcień nr 12, SR 59012	T06-4005
	Filtr spawalniczy, odcień nr 13, SR 59013	T06-4006
	Filtr spawalniczy, EN 3/10, SR 59005	T06-4007
	Filtr spawalniczy, EN 3/11, SR 59006	T06-4008
	Filtr spawalniczy, EN 4/5-13	R06-4508
	Filtr spawalniczy, 4/9-13, SR 59007	T06-4009
9.	Szyba ochronna	R06-4008
10.	Wewnętrzna szyba ochronna do auto lens	R06-4009
	Wewnętrzna szyba ochronna do R06-4508	R06-4509
	Wewnętrzna szyba ochronna do szyby z hartowanego szkła mineralnego	R06-4008
11.	Szyba korekcyjna 1,0 dioptrii, SR 59014	T06-4010
	Szklą korekcyjne 1,5 dioptrii, SR 59015	T06-4011
	Szklą korekcyjne 2,0 dioptrii, SR 59016	T06-4012
	Szklą korekcyjne 2,5 dioptrii, SR 59017	T06-4013
12.	Uchwyt filtra spawalniczego	R06-4306
13.	Śruba	R06-4305
14.	Kaptur ochronny	T06-4014
15.	Chusteczki do czyszczenia SR 5226, pudełko 50 szt.	H09-0401