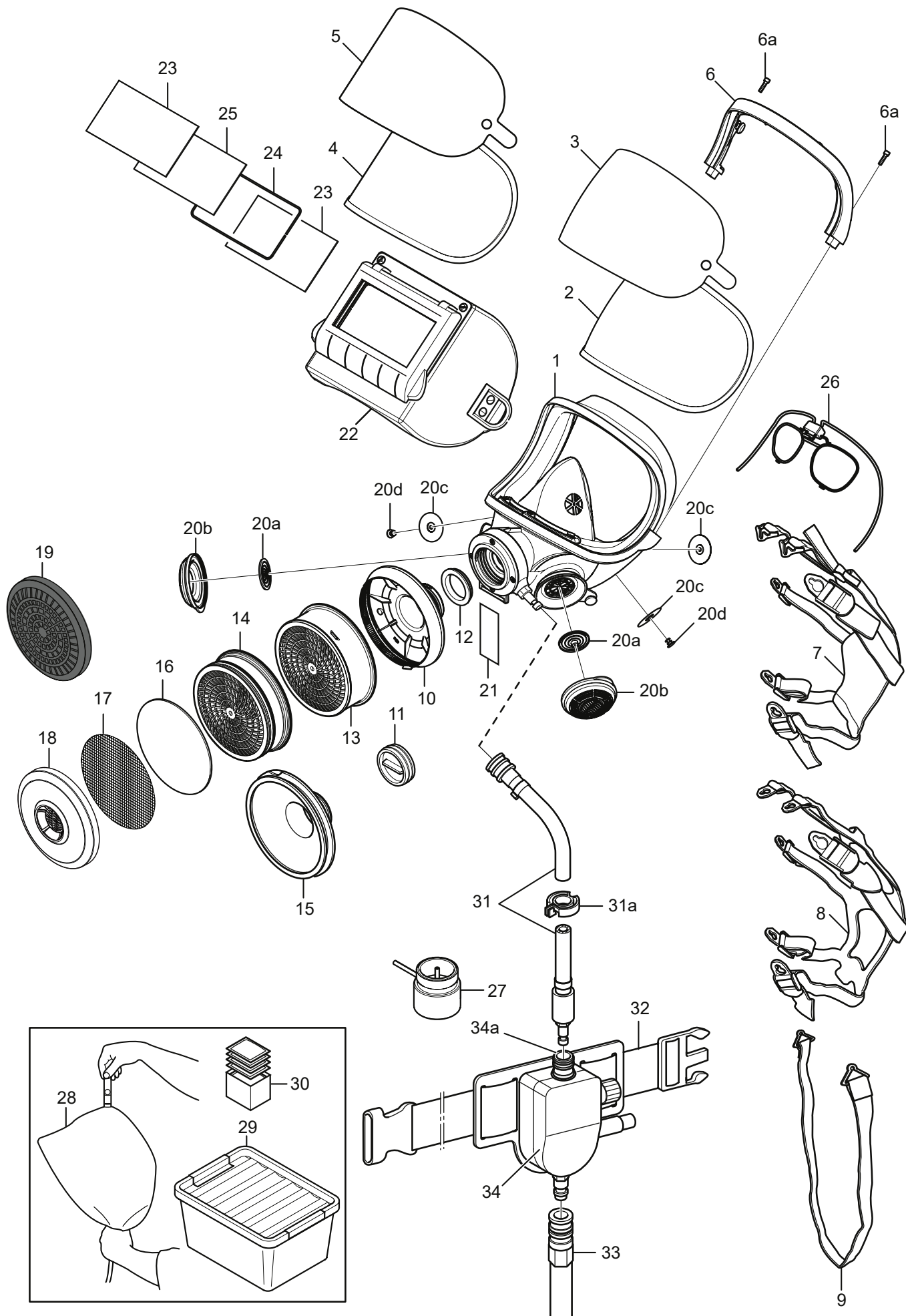


SR 200 Airline

Części zamienne / Akcesoria



Nr.	Część	Nr. zamówienia
1.	SR 200 Airline PC bez zaworu i węża	R03-1006
	Szklany SR 200 Airline bez zaworu i węża	R03-1008
2.	Wizjer poliwęglanowy SR 366	R01-1201
3.	Zestaw folii ochronnych SR 343 do wizjera plastikowego	T01-1204
4.	Wizjer ze szkła laminowanego SR 365	T01-1203
5.	Zestaw folii ochronnych SR 353 do wizjera szklanego	T01-1205
6.	Górna połówka ramki z wkrętami	R01-1202
6a.	Wkrętami x2	-
7.	Mocowanie głowy z tkaniny	R01-1203
8.	Elastyczne mocowanie głowy SR 340	T01-1215
9.	Pasek do przenoszenia	R01-1206
10.	Złącze filtru – łącznik SR 280-3	H09-0212
11.	Korek uszczelniający	R03-1005
12.	Uszczelka połączenia filtru	R01-1205
13.	Filtr przeciwigazowy (SR 217 A1, SR 218 A2, SR 315 ABE1, SR 294 A2B2E1, SR 297 ABEK1, SR 298 A2AX, SR 215 K1, SR 295 K2, SR 299-2 ABEK-Hg-P3)	-
14.	Filtr cząstek stałych P3 R, SR 510	H02-1312
15.	Złącze filtru cząstek stałych SR 611	T01-1223
16.	Filtr wstępny SR 221	H02-0312
17.	Tarcza z siatki stalowej SR 336	T01-2001
18.	Oprawa filtru wstępnego	R01-0605
19.	Pokrywa uszczelniająca SR 367	R03-1406
20.	Zestaw membran	R01-1204
20a.	membrany wydechowe, 2 szt.	-
20b.	pokrywki zaworów, 2 szt.	-
20c.	membrany wdechowe, 3 szt.	-
20d.	kołki, 2 szt.	-
21.	Identyfikator SR 368	R09-0101
22.	Kaseta spawalnicza SR 84	T01-1212
23.	Wizjer ochronny	R03-0507
24.	Zaczep blokujący	R03-0518
25.	Wizjer spawalniczy, odcień nr 10 60x110	R03-0510
	Wizjer spawalniczy, odcień nr 11 60x110	R03-0511
	Wizjer spawalniczy, odcień nr 12 60x110	R03-0512
26.	Ramka na soczewki korekcyjne SR 341	T01-1201
27.	Przystawka testowa SR 370	T01-1206
28.	Przepływomierz SR 356	R03-0346
29.	Pojemnik do przechowywania SR 344	T01-1214
30.	Chusteczki czyszczące SR 5226, pudełko 50 szt.	H09-0401
31.	Zespół węża oddechowego, Airline	R03-1003
31a.	Zacisk mocujący	-
32.	Pasek	R03-1510
	Pasek PVC	T01-3008
33.	Wąż plastikowy (PVC/Poliester) SR 358, 5/10/15/20/25/30 m	-
	Wąż gumowy (EPDM/Poliester) SR 359, 5/10/15/20/25/30 m	-
	Wąż przepływu sprężonego powietrza, spiralny (PU) SR 360, 2/4/6/8 m	-
34.	SR 350 Zespół zaworu sterującego	R03-1001
34a.	Złącze bezpieczne 1/4"	R03-0352