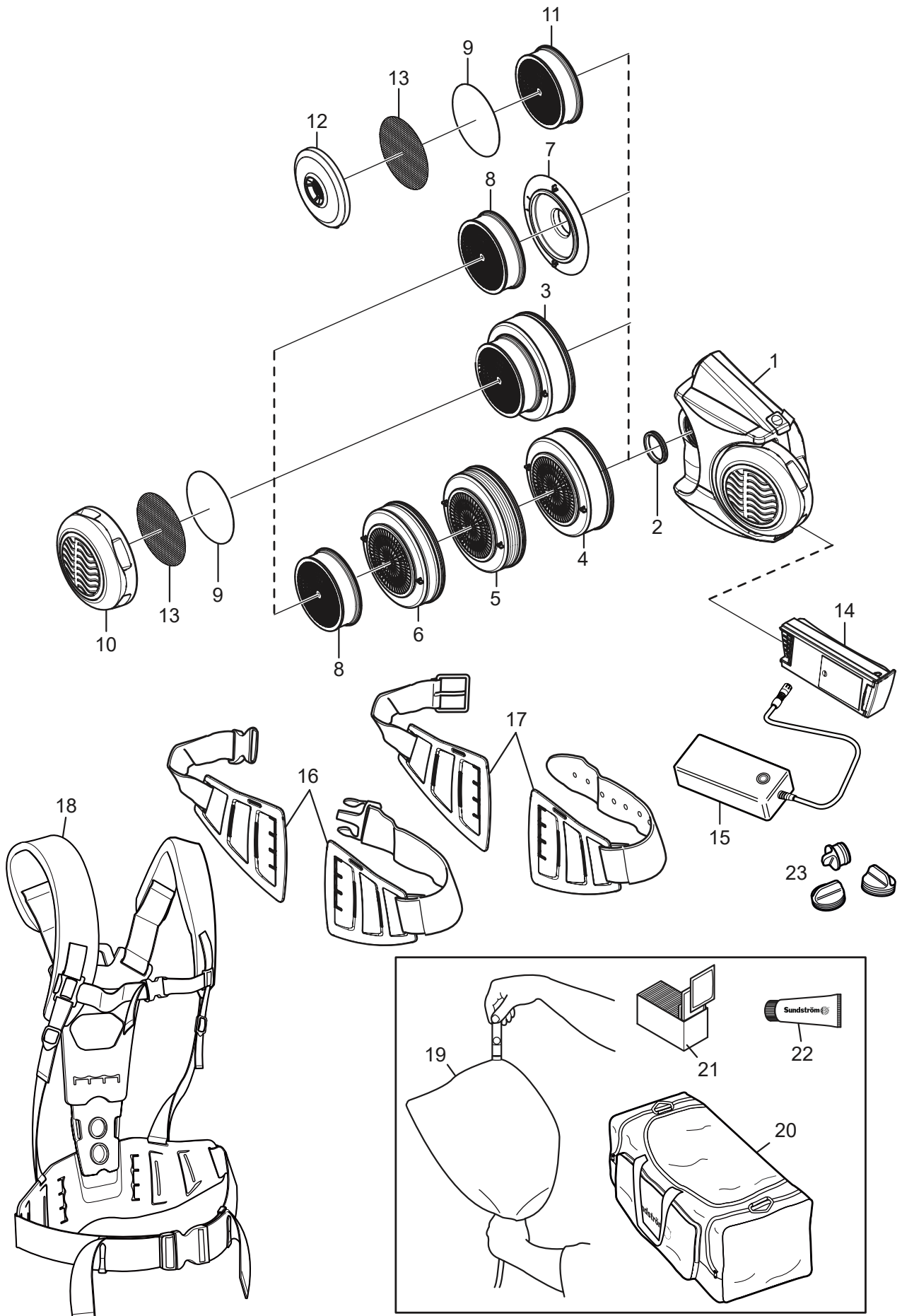


# SR 500 EX

## Repuestos / Accesorios



<b>N°</b>	<b>Pieza</b>	<b>N° de pedido</b>
1.	Ventilador SR 500 EX, sin accesorios	R06-2001
2.	Junta para ventilador	R06-0107
3.	Filtro combinado A1BE2K1-Hg-P3 R, SR 599	H02-7312
4.	Filtro de gases A1BE2K1, SR 597	H02-7212
5.	Filtro de gases ABE1, SR 515	H02-7112
6.	Filtro de gases A2, SR 518	H02-7012
7.	Adaptador de filtro SR 511	R06-0105
8.	Filtro de partículas P3 R, SR 510	H02-1312
9.	Prefiltro SR 221	H02-0312
10.	Soporte del prefiltro SR 512 EX	R06-2023
11.	Particle filter P3 R, SR 710	H02-1512
12.	Soporte del prefiltro	R01-0605
13.	Disco de rejilla de acero SR 336	T01-2001
14.	Batería SR 501 EX, 2,1 Ah (NiMh) Bateria SR 502 EX, 3,0 Ah (Li-Ion)	R06-2002 R06-2070
15.	Cargador de batería SR 513 EX (NiMh) Cargador de batería (Li-Ion)	R06-2003 R06-2081
16.	Cinturón SR 508 EX Cinturón de goma SR 504 EX Cinturón de PVC EX	R06-2148 T06-2150 T06-2151
17.	Cinturón de cuero SR 503 EX	T06-2149
18.	Arnés SR 552 EX	T06-2002
19.	Flujómetro SR 356	R03-0346
20.	Bolsa de conservación SR 505	T06-0102
21.	Servilletas de limpieza Caja de 50	H09-0401
22.	Tubo de vaselina	R06-2016
23.	Kit de enchufado	R06-0703