

# Liste des produits

Produit	Désignation	Commande no.
Masque à débit d'air continu	SR 200 Airline A, visière PC	H03-1012
	SR 200 Airline A, visière en verre	H03-1212

## Description du produit

Le masque SR 200 Airline est un appareil respiratoire qui est raccordé à une source d'air comprimé qui fournit un débit d'air continu.

Le tuyau respiratoire peut être libéré du masque et de la soupape de commande. L'équipement peut alors être utilisé comme dispositif de filtrage.

Le SR 200 Airline peut être employé comme alternative aux dispositifs de filtrage dans toutes les situations dans lesquelles ces derniers sont recommandés. Cela s'applique particulièrement durant un travail dur ou soutenu et si les polluants ont des propriétés d'avertissement faibles ou particulièrement toxique.

Le SR 200 Airline est fait de matériaux qui ne produiront pas d'étincelle en cas de frottement, ce qui permet au dispositif d'être utilisé dans un environnement explosif.

Ils sont équipés du boîtier de commande avec robinet de réglage de débit et sifflet avertisseur de débit trop faible.

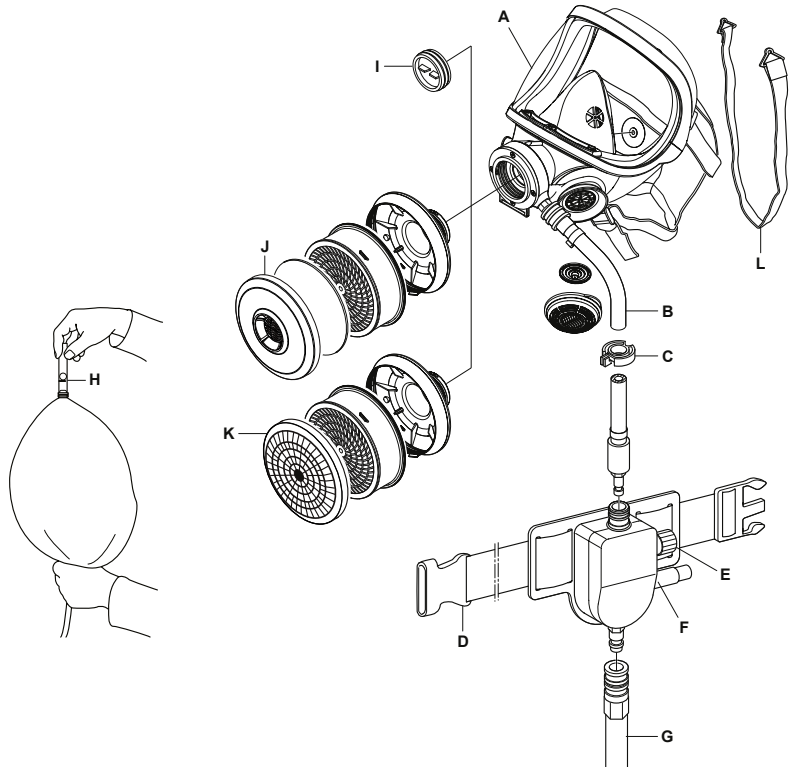
## Caractéristiques techniques

	SR 200 Airline	EN 14594:2005
Pression d'utilisation	5–7 bars	≤ 10 bar
Débit d'air	150–320 l/min	150-320 l/min
Température d'utilisation	-10 – +55 °C, < 90 % RH	-
Température de stockage	-20 – +40 °C, < 90 % RH	-
Poids sans soupape de contrôle	≈ 750 g	-
Niveau d'avertissement	< 150 l/min	≤ 150 l/min
Facteur de protection assigné <sup>1</sup>	250 (4A,4B)	-
Facteur de protection nominal <sup>2</sup>	2000 (4A,4B)	-
Agréments	EN 14594:2005, 4A 4B	-

1) Conseillés par l'INRS.

2) Selon la norme EN 529:2005.

- A. Demi – masque
- B. Tuyau respiratoire
- C. Clip
- D. Ceinture
- E. Robinet de réglage
- F. Sifflet avertisseur
- G. Tuyau à air comprimé
- H. Débitmètre
- I. Compteur de débit
- J. Filtre
- K. Filtre avec couverture de protection



Sundström Safety AB  
Tel: +46 10 484 87 00  
Västergatan 4  
SE-341 50 Lagan

**Sundström**  
www.srsafety.com