

# Produktblatt

**Produkt**  
Druckluftzusatz

**Modellbezeichnung**  
SR 507

**Best. Nr.**  
H03-0612

## Produktbeschreibung

Der Druckluftzusatz SR 507 ist für den Anschluss an Sundström Hauben SR 520/ SR 530/ SR 561/ SR 562, Schirm SR 540 EX/ SR 570, Halbmaske SR 900, Helm mit Visier SR 580 oder Schweißkassette/Helm mit Visier SR 584/ SR 580 vorgesehen. Eine derartige Kombination stellt ein Atemgerät mit kontinuierlichem Luftstrom für Druckluftanschluss dar. SR 507 ist ein Zubehörgerät und ermöglicht den Wechsel zwischen Gebläse und Druckluftversorgung in ein und derselben Gesichtsmaske.

Der Druckluftzusatz eignet sich besonders gut für schwere und langwierige Arbeiten sowie in Fällen, in denen die Verunreinigungen unzureichende Warnzeichen verursachen oder besonders giftig sind.

SR 507 ist aus Werkstoffen hergestellt, die bei Reibung nicht zu Funkenbildung neigen, so dass sich das Gerät für Verwendung in explosionsgefährdeter/feuergefährlicher Umgebung zulässig ist.

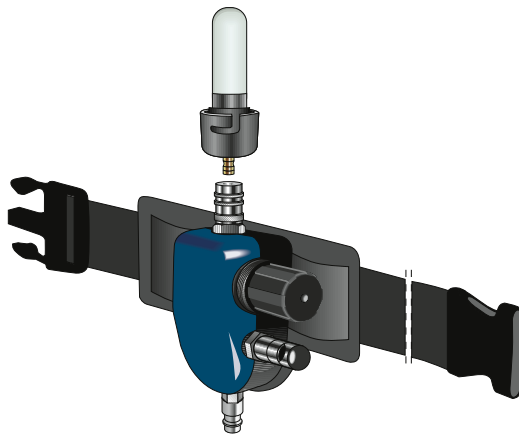
Einschliesslich Strömungsmesser und Warnpfeife für zwischenzeitliche und kontinuierliche Prüfung der Luftmenge. Am Gürtel befestigtes Regelventil.

## Technische Spezifikation

	SR 507	EN 14594:2005
<b>Druck</b>	5–7 bar	≤ 10 bar
<b>Luftmenge ca</b>	175–260 l/Min	175-260 l/Min
<b>Warnung Luftmenge</b>	< 150 l/Min	≤ 150 l/Min
<b>Anwendungstemperatur</b>	-10 – +55 °C, < 90 % RH	-
<b>Lagerungstemperatur</b>	-20 – +40 °C, < 90 % RH	-
<b>Gewicht ohne Regelventil</b>	≈ 60 g	-
<b>Gewicht mit Regelventil</b>	≈ 560 g	-
<b>Zweckgebundene Schutzfaktor<sup>1</sup></b>	100 (3A,3B)	-
<b>Nennschutzfaktor<sup>2</sup></b>	200 (3A,3B)	-
<b>Zulassung</b>	EN 14594:2005, 3A 3B	-

1) Nach deutscher Norm für Druckluftschlauchgeräte in Verbindung mit Haube gemäss BGR 190.

2) Nach EN 529:2005.



**Sundström Safety AB**

Tel: +46 10 484 87 00  
Västergatan 4  
SE-341 50 Lagan

**Sundström**  
www.srsafety.com



- A. SR 520
- B. SR 530
- C. SR 540 EX
- D. SR 570
- E. SR 561
- F. SR 562
- G. SR 580
- H. SR 584/SR 580
- I. SR 900
- J. Atemschlauch SR 951
- K. Atemschlauch
- L. SR 507
- M. Reglerventil
- N. Druckluftschlauch