

Liste des produits

Produit	Désignation	Commande no.
Adaptateur à air comprimé	SR 507	H03-0612

Description du produit

L'adaptateur à air comprimé SR 507 est conçu pour le raccordement aux cagoules SR 520/SR 530/SR 561/SR 562 et a les écrans faciaux SR 540 EX /SR 570, demi-masque SR 900, casque avec visière SR 580, visière de soudage/casque avec visière SR 584/SR 580 de Sundström. Cette combinaison forme un appareil respiratoire conçu pour la circulation d'air continue, permettant ainsi le raccordement à une adduction d'air. Le SR 507 est un accessoire qui permet d'utiliser un masque comme un dispositif protecteur alimenté avec de l'air comprimé ou avec la ventilation filtrée SR 500/SR 700.

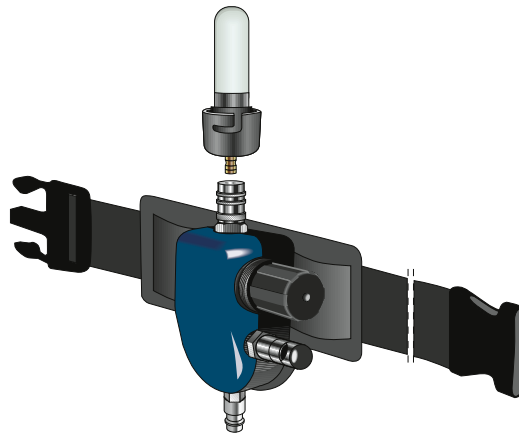
L'adaptateur à air comprimé est prévu particulièrement durant un travail lourd et soutenu dans les environnements dans lesquels les polluants ont des propriétés d'avertissement faibles ou particulièrement toxique. Le SR 507 est composé de matériaux qui ne sont pas susceptibles de provoquer d'étincelles en cas de frottement, ce qui permet au dispositif d'être utilisé dans un environnement explosif ou inflammable.

Il est équipé d'un compteur et un sifflet avertisseur de débit et du contrôle continu du débit et d'un régulateur montée sur la ceinture de l'utilisateur.

Caractéristiques techniques

	SR 507	EN 14594:2005
Pression d'utilisation	5-7 bar	≤ 10 bar
Débit d'air	175-260 l/min	175-260 l/min
Niveau d'avertissement	< 150 l/min	≤ 150 l/min
Température d'utilisation	-10 – +55 °C, < 90 % RH	-
Température de stockage	-20 – +40 °C, < 90 % RH	-
Poids sans/avec régulateur	≈ 60 g/560 g	-
Facteur de protection nominal ¹	200 (3A,3B)	-
Agréments	EN 14594:2005, 3A, 3B	-

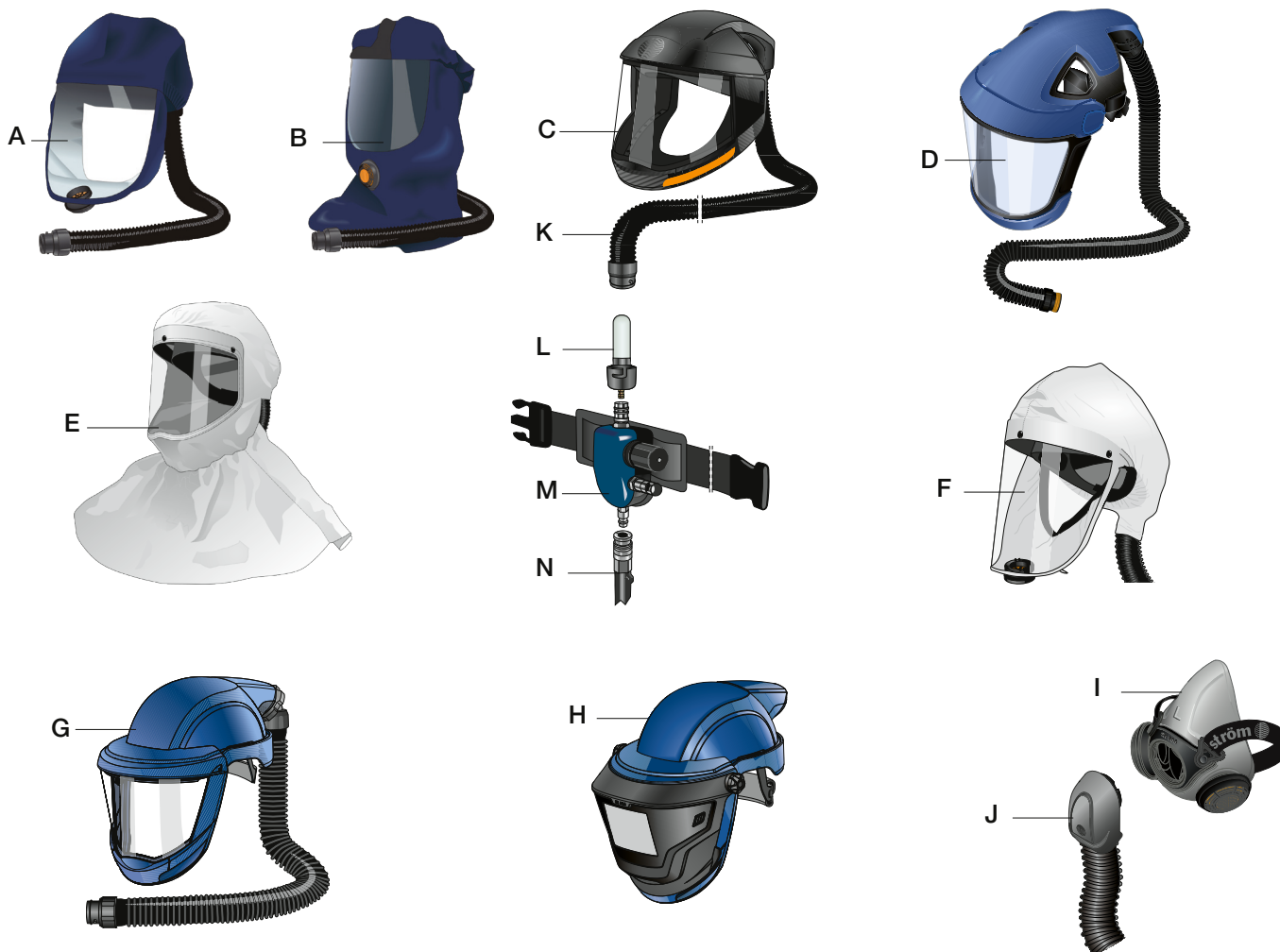
1) Selon la norme EN 529:2005.



Sundström Safety AB

Tel: +46 10 484 87 00
Västergatan 4
SE-341 50 Lagan

Sundström 
www.srsafety.com



- A. SR 520
- B. SR 530
- C. SR 540 EX
- D. SR 570
- E. SR 561
- F. SR 562
- G. SR 580
- H. SR 584/SR 580
- I. SR 900
- J. Tuyau respiratoire SR 951
- K. Tuyau respiratoire
- L. SR 507
- M. Régulateur
- N. Tuyau à air comprimé