

Liste des produits

Produit	Modèle	Référence
Demi-masque SR 100 M/L P100/OV/SD/CL/HC/HF	Pro Pack	H05-5721

Description du produit

Le Pack Pro contient un demi-masque à purification d'air (APR) SR 100 M/L, un filtre à particules SR 510/P100 et une cartouche chimique OV/SD/CL/HC/HF SR 232.

Cette combinaison de filtres garantit une protection contre tous les types de polluants particulaires (SR 510/P100) et contre certains niveaux de vapeurs organiques/acides, protection idéale pour les opérations de peinture au pistolet, de vaporisation de pesticides, ainsi que dans l'agriculture, la construction et les transports.

Tous ces éléments sont livrés dans une boîte de rangement adaptée.

Ce type de protection vous garantit un facteur de protection de 10 spécifié par l'OSHA et s'applique généralement à tous les demi-masques à purification d'air (APR) lorsque l'employeur met en place un programme de respirateur ininterrompu et efficace, tel que requis par cette section (CFR 29 1910.134).

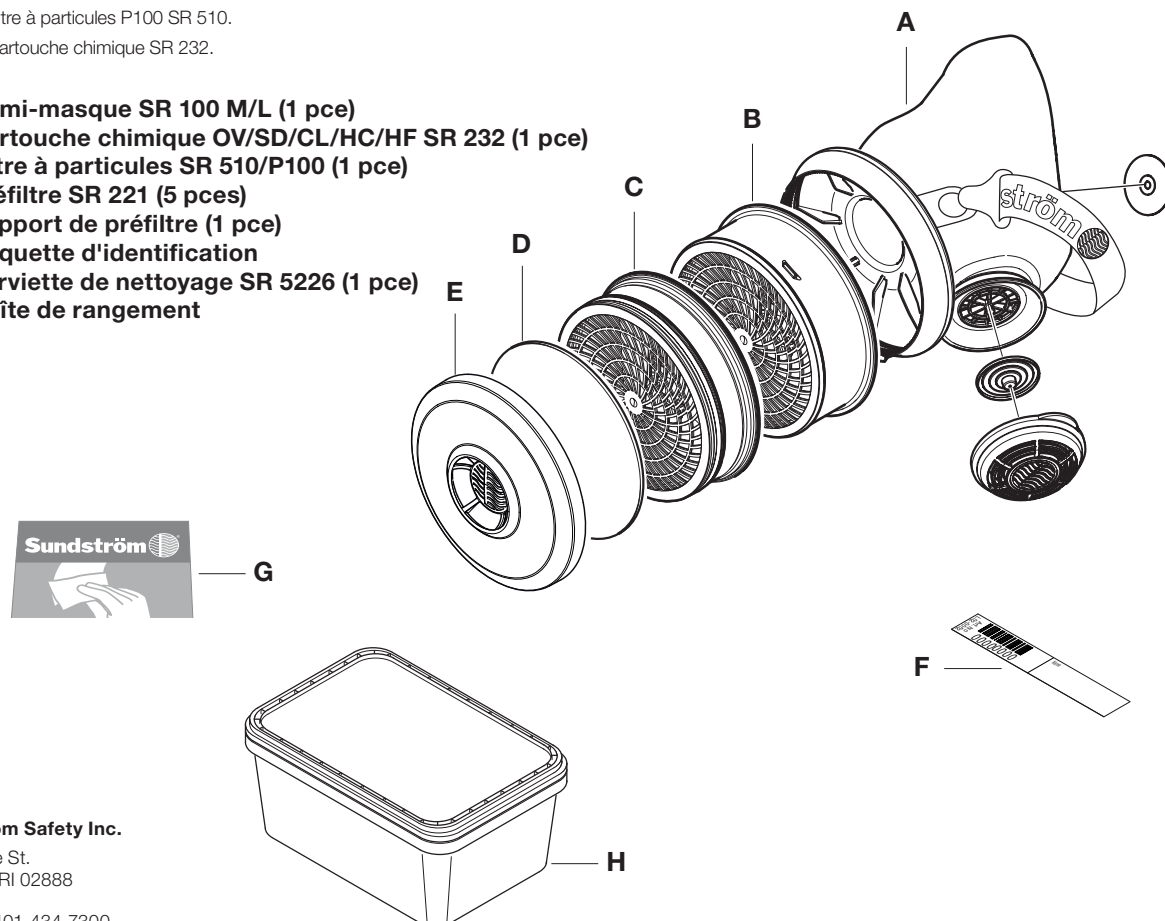
	SR 100/SR 510/SR 232	CFR 42, part 84
Facteur de protection attribué ¹⁾	10	-
Résistance inspiratoire ²⁾ à 85 l/min	≈ 14.5 MM H2O (145 Pa)	≤ 35 MM H2O (343 Pa)
Résistance inspiratoire ³⁾ à 85 l/min	≈ 29,1 MM H2O (291 Pa)	≤ 40 MM H2O (393 Pa)
Résistance expiratoire à 85 l/min	≈ 5.2 MM H2O (51 Pa)	≤ 25 MM H2O (245 Pa)
Température de service	-10 à +55 °C (14 à 131 °F), < 90 % HR	-
Température de stockage	-20 à +40 °C (4 à 104 °F), < 90 % HR	-
Homologations	NIOSH CFR 42, partie 84	

1) Spécifié par l'OSHA et s'applique généralement à tous les demi-masque à purification d'air (APR) lorsque l'employeur met en place un programme de respirateur ininterrompu et efficace, tel que requis par cette section (CFR 29 1910.134).

2) Avec filtre à particules P100 SR 510.

3) Avec cartouche chimique SR 232.

- A. Demi-masque SR 100 M/L (1 pce)
- B. Cartouche chimique OV/SD/CL/HC/HF SR 232 (1 pce)
- C. Filtre à particules SR 510/P100 (1 pce)
- D. Préfiltre SR 221 (5 pces)
- E. Support de préfiltre (1 pce)
- F. Étiquette d'identification
- G. Serviette de nettoyage SR 5226 (1 pce)
- H. Boîte de rangement



Sundstrom Safety Inc.

143 Maple St.
Warwick, RI 02888

Office: 1-401-434-7300
Toll Free: 1-877-SUNDSTROM
Fax: 1-401-434-8300

info@srsafety.com
www.srsafety.com