

Folleto de producto

Producto
Cartucho químico
OV/SD/CL/HC/HF

Modelo núm.
SR 532

Pedido núm.
H02-7121

Descripción del producto

El cartucho para productos químicos SR 532 OV/SD/CL/HC/HF está indicado para su uso en el respirador purificador de aire motorizado SR 500 para proteger contra los siguientes tipos de gases y vapores:

El cartucho **OV** protege contra vapores orgánicos.

El cartucho **SD** protege contra el dióxido de azufre.

El cartucho **CL** protege contra cloro.

El cartucho **HC** protege contra cloruro de hidrógeno.

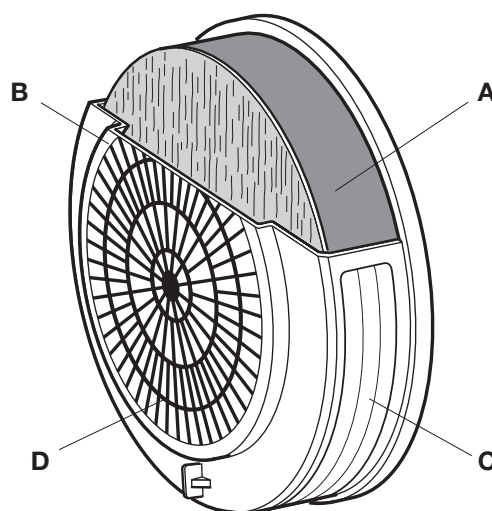
El cartucho **HF** protege contra fluoruro de hidrógeno.

El SR 500 debe utilizarse siempre con dos filtros de partículas o dos filtros combinados que contengan filtros de partículas y cartuchos para productos químicos.

Características técnicas

	SR 532	42 CFR parte 84
Diámetro/altura	5.4/2.6 pulg. (138/65 mm)	-
Peso	≈ 12.9 oz (367 g)	-
Temperatura de funcionamiento	14 a 131 °F (-10 a +55 °C), < 90 % RH	-
Temperatura de almacenamiento	4 a 104 °F (-20 a +40 °C), < 90 % RH	-
Tiempo de resistencia		
OV , Tetraclorometano CCl ₄ , 1,000 ppm	> 105 min	≥ 25 min
CL , Cloro Cl ₂ , 500 ppm	> 60 min	≥ 17.5 min
HC , Cloruro hidrógeno HCl, 500 ppm	> 30 min	≥ 25 min
HF , Fluoruro de hidrógeno HF, 70 ppm	> 35 min	≥ 30 min
SD , Sulfur Dióxido de azufre SO ₂ , 500 ppm	> 50 min	≥ 15 min
Homologaciones	NIOSH 42 CFR parte 84	

- A. Carbón activado**
- B. Disco de filtro**
- C. Etiqueta**
- D. Cuerpo de filtro**



Sundstrom Safety Inc.

143 Maple St.
Warwick, RI 02888

Office: 1-401-434-7300
Toll Free: 1-877-SUNDSTROM
Fax: 1-401-434-8300

info@srsafety.com
www.srsafety.com