

Liste des produits

Produit	Modèle	Référence
Cartouche chimique OV/SD/CL/HC/HF	SR 532	H02-7121

Description du produit

La cartouche chimique SR 532 OV/SD/CL/HC/HF est destinée à être utilisée dans l'appareil de protection respiratoire à épuration d'air motorisé SR 500 pour servir de protection contre les types suivants de gaz et de vapeurs:

OV protège contre les vapeurs organiques.

SD protège contre le dioxyde de soufre.

CL protège contre le chlore.

HC protège contre le chlorure d'hydrogène.

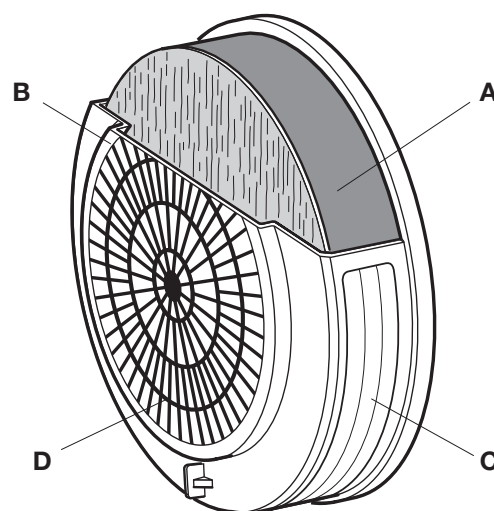
HF protège contre le fluorure d'hydrogène.

Le SR 500 doit obligatoirement être utilisé avec deux filtres à particules ou deux filtres combinés composés de cartouches chimiques et de filtres à particules.

Caractéristiques techniques

	SR 532	42 CFR partie 84
Diamètre/hauteur	138/65 mm (5.4/2.6 inch)	-
Poids	≈ 367 g (12.9 oz)	-
Température de service	14 à 131 °F (-10 à +55 °C), < 90 % RH	-
Température de stockage	4 à 104 °F (-20 à +40 °C), < 90 % RH	-
Temps de résistance		
OV , Tétrachlorométhane CCl ₄ , 1,000 ppm	> 105 min	≥ 25 min
CL , Chlore Cl ₂ , 500 ppm	> 60 min	≥ 17.5 min
HC , Chlorure d'hydrogène HCl, 500 ppm	> 30 min	≥ 25 min
HF , Fluorure d'hydrogène HF, 70 ppm	> 35 min	≥ 30 min
SD , Dioxyde de soufre SO ₂ , 500 ppm	> 50 min	≥ 15 min
Homologations	NIOSH 42 CFR partie 84	

- A. Charbon actif
- B. Disque filtrant
- C. Étiquette de marquage
- D. Cartouche filtrante



Sundstrom Safety Inc.

143 Maple St.
Warwick, RI 02888

Office: 1-401-434-7300
Toll Free: 1-877-SUNDSTROM
Fax: 1-401-434-8300

info@srsafety.com
www.srsafety.com