

Liste des produits

Produit	Modèle	Référence
Film protecteur	SR 343	T01-1204
	SR 353	T01-1205

Description du produit

Les films protecteurs sont utilisés pour protéger l'oculaire du masque complet à purification d'air Sundström SR 200 et du masque complet à adduction d'air SR 200 Airline contre les souillures, notamment lors des opérations de peinture au pistolet.

Le SR 343 est de forme sphérique et s'ajuste avec l'oculaire en polycarbonate du SR 200.

Le SR 353 est plat et s'ajuste avec la visière en verre du SR 200.

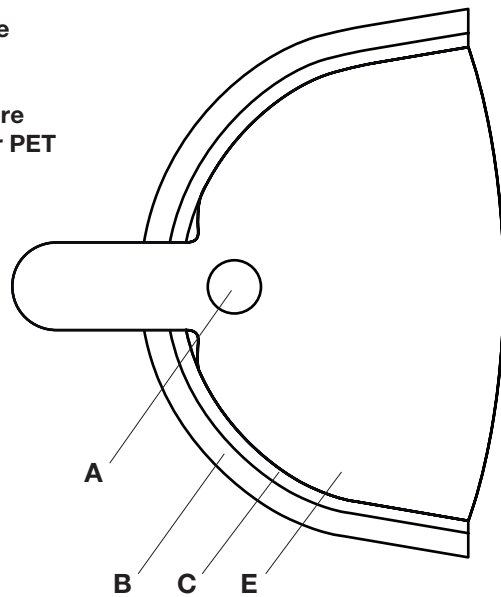
Les bords extérieurs du film sont munis d'un adhésif double-face qui maintient le film en place. Il est déconseillé de mettre en place plus de trois films en même temps. Le film est livré en paquet de dix.

Caractéristiques techniques

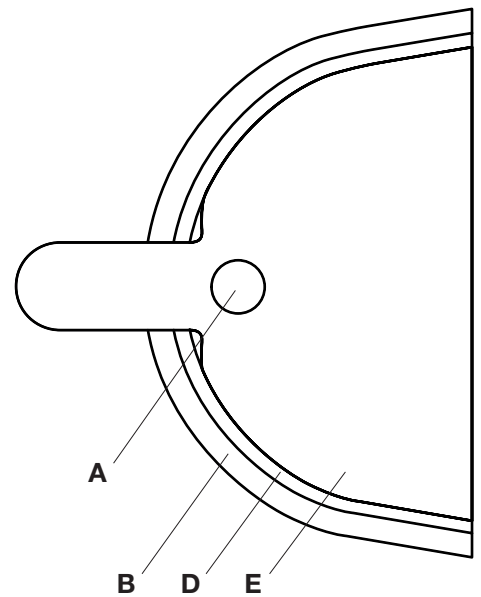
SR 343, SR 353

Matériau	Polyester
Épaisseur	0,2 mm (0.008 in)

- A. Bande adhésive
- B. Cadre
- C. Oculaire PC
- D. Oculaire en verre
- E. Film protecteur PET



SR 343



SR 353

Sundstrom Safety Inc.

143 Maple St.
Warwick, RI 02888

Office: 1-401-434-7300
Toll Free: 1-877-SUNDSTROM
Fax: 1-401-434-8300

info@srsafety.com
www.srsafety.com