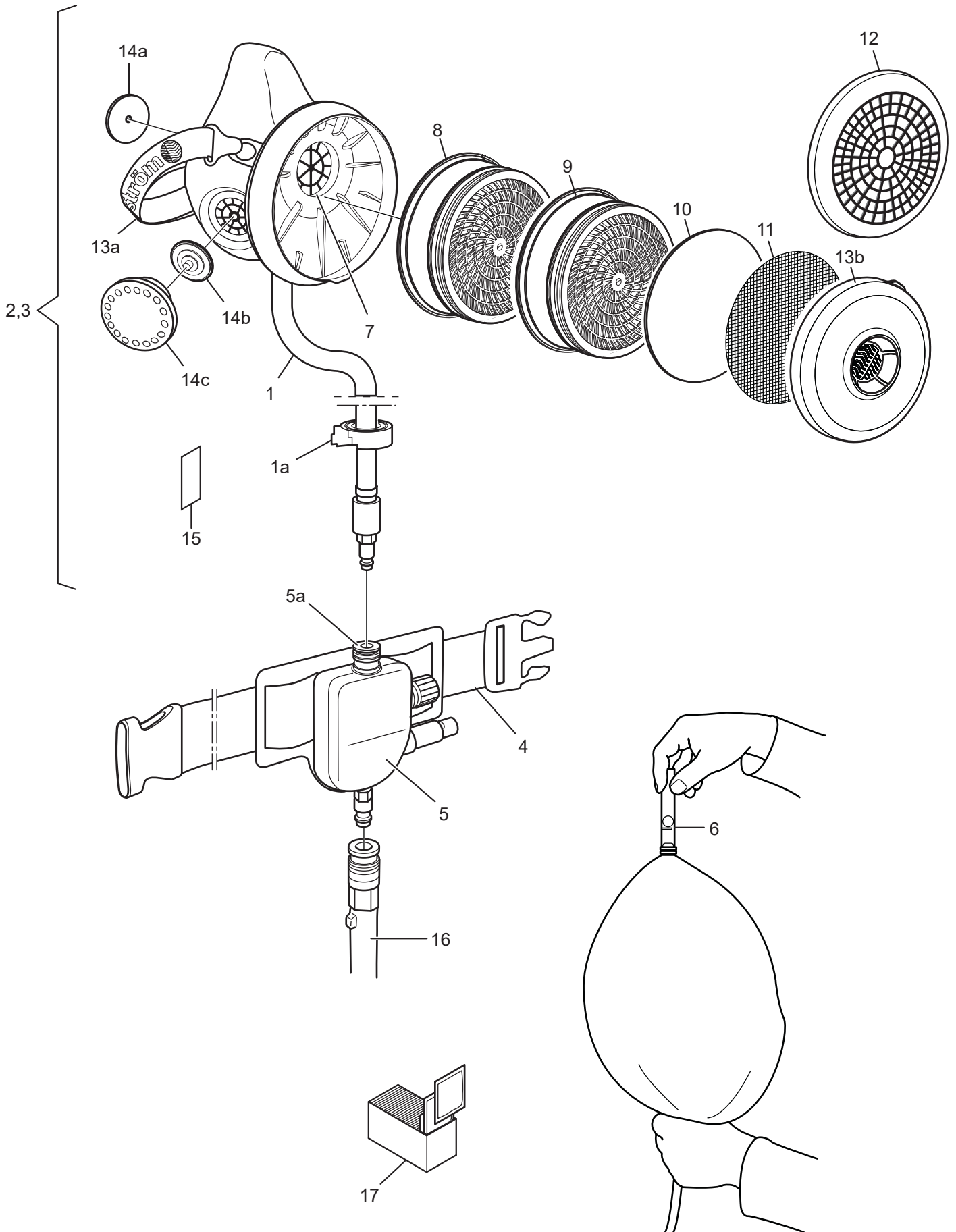


SR 90 Airline

Ersatzteile / Zubehör

DE



| Nr. | Bezeichnung | Best. nr. |
|------|---|----------------------|
| 1. | Atemschlauch | R03-1534 |
| 1a. | Befestigungsklammer | - |
| 2. | SR 90 S/M Maske mit Schlauch | R03-1530 |
| 3. | SR 90 M/L Maske mit Schlauch | R03-1531 |
| 4. | Gürtel PVC-Gürtel | R03-1510 T01-3008 |
| 5. | SR 347 Regelventil | R03-1535 |
| 5a. | Sicherheitskupplung R1/4"-Innengewinde | R03-0352 |
| 6. | Strömungsmesser SR 356 | R03-0346 |
| 7. | Schalldämpfer | R03-1405 |
| 8. | Gasfilter (SR 217 A1, SR 218 A2, SR 315 ABE1, SR 294 A2B2E1, SR 297 ABEK1, SR 298 A2AX, SR 316 K1, SR 295 K2, SR 299-2 ABEK-Hg-P3R) | - |
| 9. | Partikelfilter SR 510 P3 R | H02-1312 |
| 10. | Vorfilter SR 221 | H02-0312 |
| 11. | Stahlnetzscheibe SR 336 | T01-2001 |
| 12. | Deckel SR 367 | R03-1406 |
| | Servicesatz | R01-2202 |
| 13a. | Kopfbänderung SR 363 | R01-2001 |
| 13b. | Vorfilterhalter Membransatz | R01-0605 R01-2201 |
| | Membransatz | R01-2201 |
| 14a. | Einatemmembrane 1x | - |
| 14b. | Ausatmembrane 2x | - |
| 14c. | Deckel Ausatemventil 2x | - |
| 15. | Namensschild SR 368 | R09-0101 |
| 16. | SR 358 Kunststoffschlauch 5/10/15/20/25/30 m | - |
| | SR 359 Gummischlauch 5/10/15/20/25/30 m | - |
| | SR 360 Spiralschlauch 2/4/6/8 m | - |
| 17. | Reinigungsserviette SR 5226. 50/Packung | H09-0401 |