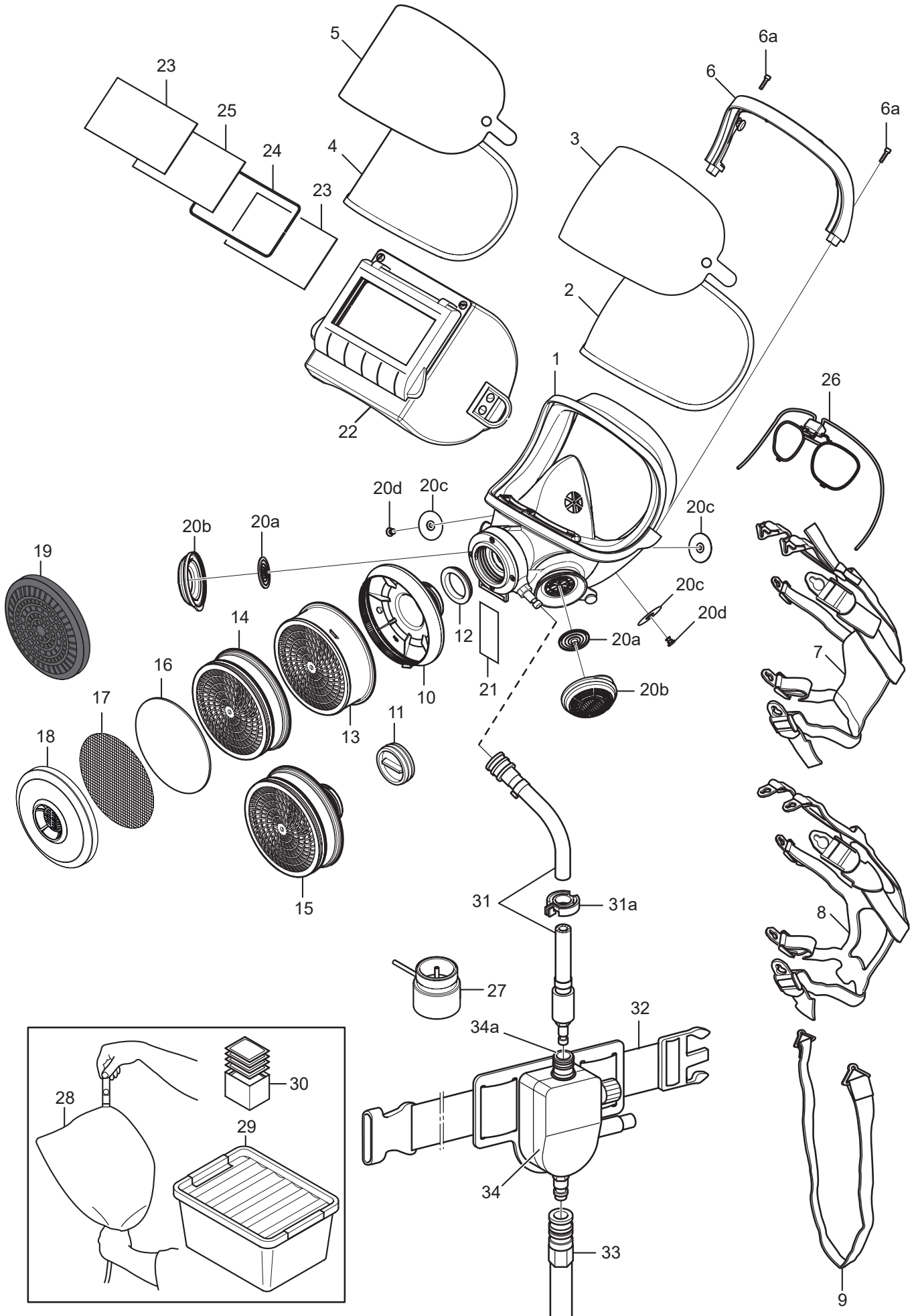


SR 200 Airline

Pièces détachées / Accessoires



N°	Pièce	N° de commande
1.	SR 200 Airline Visière PC sans robinet de réglage et tuyau respiratoire	R03-1006
	SR 200 Airline Visière en verre sans robinet de réglage et tuyau respiratoire	R03-1008
2.	Visière, polycarbonate SR 366	R01-1201
3.	Film de protection SR 343, pour oculaire en plastique	T01-1204
4.	Visière, verre feuilleté SR 365	T01-1203
5.	Film de protection SR 353, pour oculaire en verre	T01-1205
6.	Moitié de cadre supérieure	R01-1202
6a.	Vis x2	-
7.	Harnais de tête, textile	R01-1203
8.	Harnais de tête, caoutchouc SR 340	T01-1215
9.	Courroie de transport	R01-1206
10.	Adaptateur de filtre SR 280-3	H09-0212
11.	Bouchon d'étanchéité	R03-1005
12.	Joint	R01-1205
13.	Filtre à gaz (SR 217 A1, SR 218 A2, SR 315 ABE1, SR 294 A2B2E1, SR 297 ABEK1, SR 298 A2AX, SR 215 K1, SR 295 K2, SR 299-2 ABEK-Hg-P3)	-
14.	Filtre à particules SR 510 P3 R	H02-1312
15.	Filtre à particules avec filetage standard Rd 40x1/7" SR 610 P3 R	H02-1412
16.	Préfiltre SR 221	H02-0312
17.	Disque d'acier SR 336	T01-2001
18.	Porte-préfiltre	R01-0605
19.	Couvercle d'étanchéité SR 367	R03-1406
20.	Jeu de membranes	R01-1204
20a.	Membranes d'expiration x2	-
20b.	Couvercles de valve x2	-
20c.	Membranes d'inspiration x3	-
20d.	Tiges x2	-
21.	Étiquette d'identification SR 368	R09-0101
22.	Cassette de soudage SR 84	T01-1212
23.	Lentille de protection	R03-0507
24.	Clip	R03-0518
25.	Lentille de soudage EN 10 60x110	R03-0510
	Lentille de soudage EN 11 60x110	R03-0511
	Lentille de soudage EN 12 60x110	R03-0512
26.	SR 341 Monture de lunettes	T01-1201
27.	Adaptateur d'essai SR 370	T01-1206
28.	Débitmètre	R03-0346
29.	Étui de rangement SR 344	T01-1214
30.	SR 5226 Serviette de nettoyage 50/boîte	H09-0401
31.	Tuyau respiratoire, Airline	R03-1003
31a.	Clip	-
32.	Ceinture	R03-1510
	Ceinture PVC	T01-3008
33.	SR 358 Tuyau plastique 5/10/15/20/25/30 m	-
	SR 359 Tuyau caoutchouc 5/10/15/20/25/30 m	-
	SR 360 Tuyau spiralé 2/4/6/8 m	-
34.	SR 350 Robinet de réglage ceinture excl	R03-1001
34a.	Raccord de sécurité femelle 1/4"	R03-0352