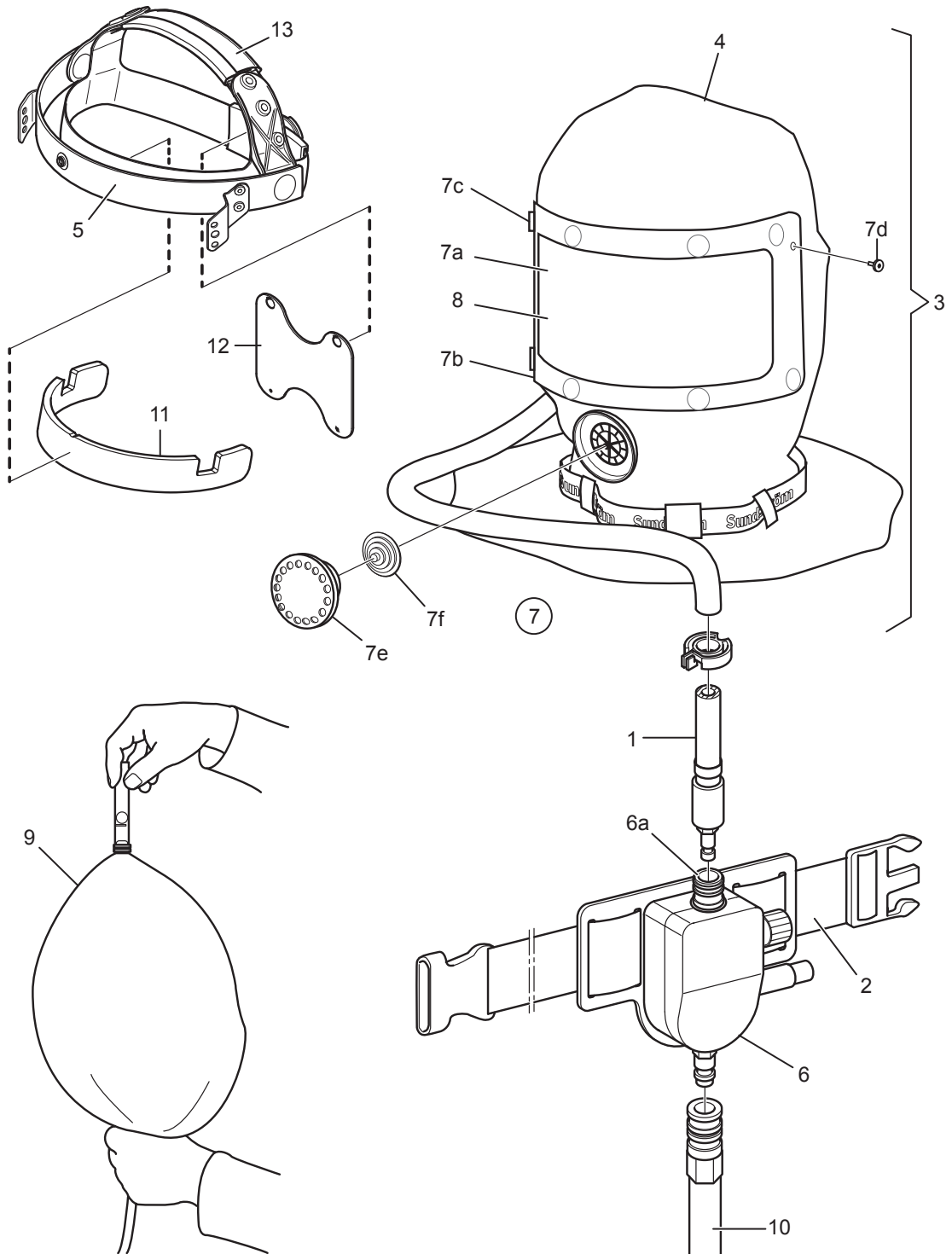


## Części zamienne / Akcesoria



Nr.	Część	Nr zamówienia
1.	Wąż oddechowy	R03-0311
2.	Pas	R03-1510
	Pas PVC	T01-3008
3.	Kaptur bez zaworu reg.	R03-0314
4.	Kaptur, bez wyposażenia	R03-0305
5.	Stelaż, kompletny	R03-0322
6.	<b>Zawór regulacyjny SR 348</b>	<b>R03-0317</b>
6a.	Złączka zabezpieczająca typu „żeńskiego” 1/4 cala	R03-0352
7.	<b>Zestaw reperacyjny</b>	<b>R03-0308</b>
7a.	Wizjer	R03-0306
7b.	Ramka	-
7c.	Zaczepy gumowe 8x	R03-0112
7d.	Wkręty 2x	-
7e.	Pokrywka ochronna	-
7f.	Membrana	-
8.	Folia ochronna	R03-0105
9.	Przepływomierz.	R03-0346
10.	SR 358 Wąż z tworzywa sztucznego 5/10/15/20/25/30 m	-
	SR 359 Wąż gumowy 5/10/15/20/25/30 m	-
	SR 360 Wąż spiralny 2/4/6/8 m	-
11.	Pasek SR 544	R06-0504
12.	Komfortowa osłona szyi	T06-0803
13.	Pasek /Komfortowa osłona więźby	T06-0506