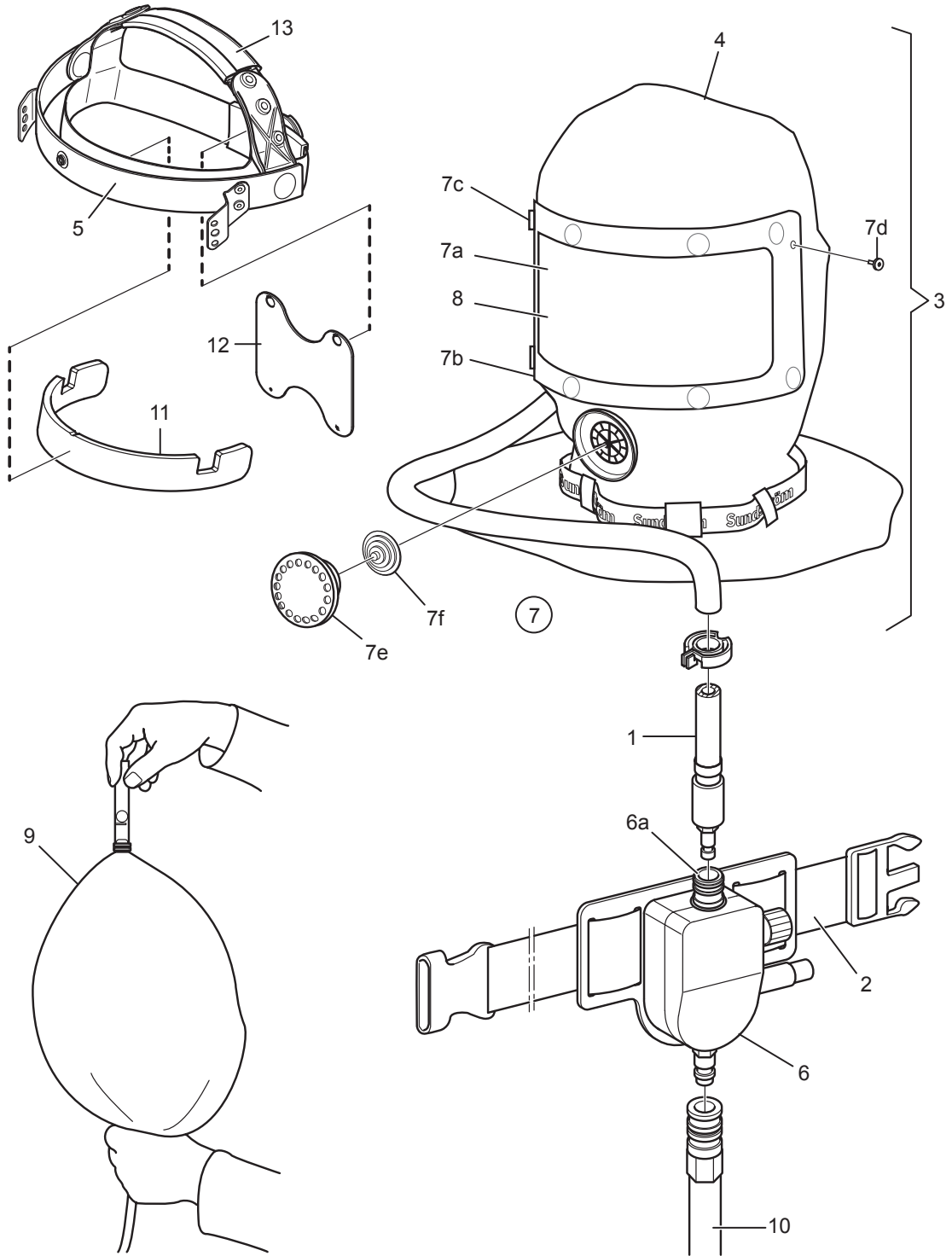


Ersatzteile / Zubehör



Nr.	Bezeichnung	Best. Nr.
1.	Atemschlauch	R03-0311
2.	Gürtel PVC-Gürtel	R03-1510 T01-3008
3.	Haube ausschl. Regelventil	R03-0314
4.	Haube nackt	R03-0305
5.	Kopfgestell kompl.	R03-0322
6.	Regelventil SR 348	R03-0317
6a.	Sicherheitskupplung R1/4"-innengewinde	R03-0352
7.	Reparatursatz	R03-0308
7a.	Sichtscheibe	R03-0306
7b.	Rahmen	-
7c.	Gummistöpsel (8 St.)	R03-0112
7d.	Schraube (2 St.)	-
7e.	Schutzkappe	-
7f.	Membrane	-
8.	Skyddsfolie	R03-0105
9.	Strömungsmesser	R03-0346
10.	SR 358 Kunststoffschlauch 5/10/15/20/25/30 m	-
	SR 359 Gummischlauch 5/10/15/20/25/30 m	-
	SR 360 Spiralschlauch 2/4/6/8 m	-
11.	Schweißband SR 544	R06-0504
12.	Hals-Komfortband	T06-0803
13.	Schweißband/Kopfband	T06-0506